

Padlófűtés vezérlése vezeték nélküli Devilink™ rendszerrel

- A Devilink™

A Devilink™ vezeték nélküli intelligens fűtésszabályozó rendszer egy központi vezérlőből, és a hozzá, vezeték nélkül kapcsolódó érzékelőkből, termosztátokból áll. Használatával a ház összes helyiségének fűtése egy központi helyről könnyen szabályozható

Bővebb információért látogasson el a devilink.devi.com weboldalra.

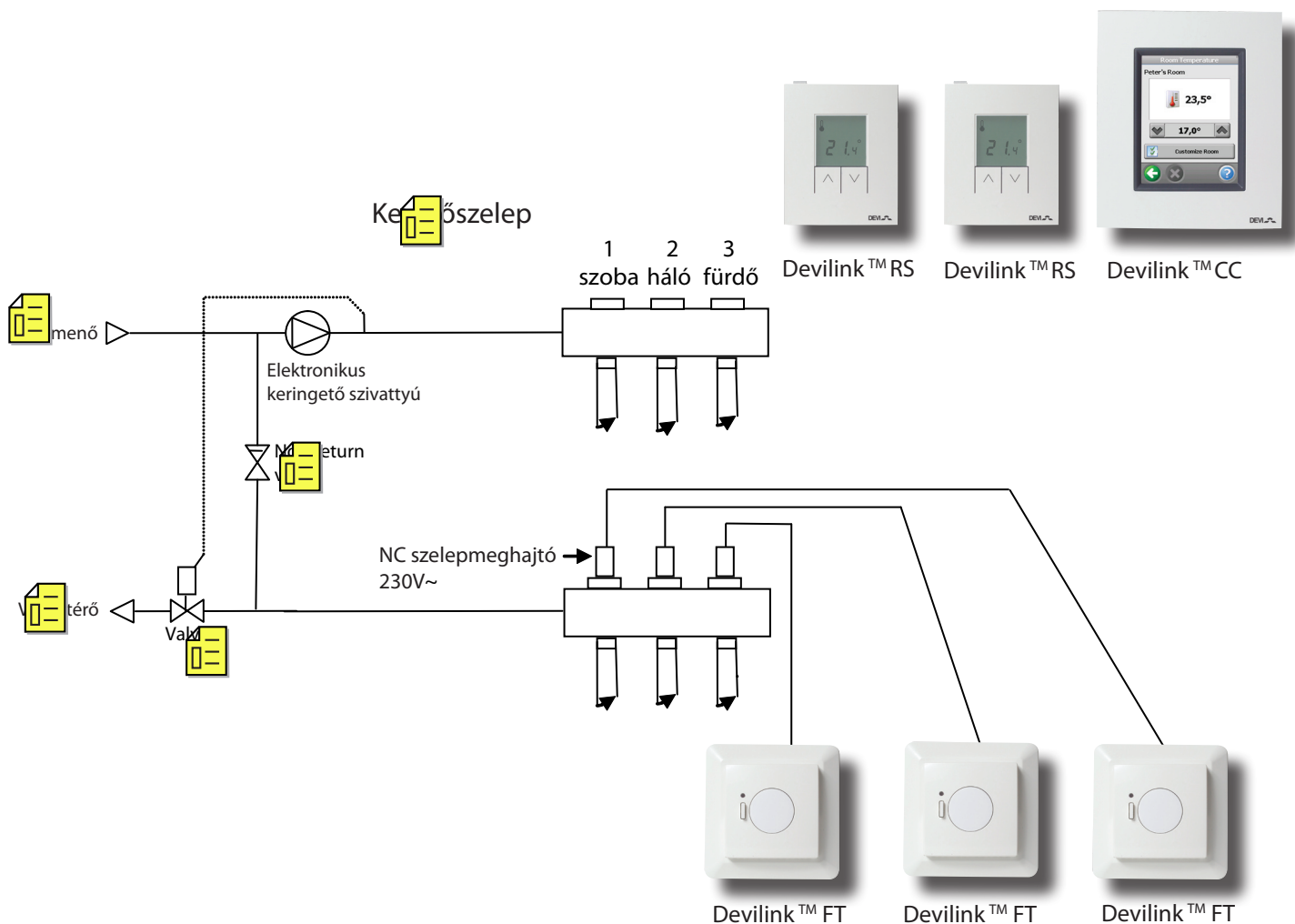
Devilink™ használatához szükséges termékek:

A Devilink™ a fűtési szivattyút nem szabályozza, emiatt elektronikusan szabályozott keringető szivattyút kell használni (pl. Grundfos Alpha+). A fűtési körök vezérléséhez termikus szelepmeghajtó szükséges.

A rendszer kialakítása:

- A padlótermosztátokat (Devilink™ FT - kapcsolóegység) a szelepek közelében, vagy az egyes helyiségekben kell elhelyezni. A Devilink™ FT a visszatérő szelepekre helyezett termikus szelepmeghajtót (pl. Danfoss TWA 230V NC) kapcsolja.
- A Devilink™ FT egységet nedvességtől védett helyen kell elhelyezni.
- Fontos az egyes fűtési körök pontos beszabályozása, máskülönben előfordulhat, hogy a fűtésrendszer egyes helyiségekben nem, vagy rossz határfokkal működik.
- A vezérlőrendszer elektromos bekötését csak szakképzett villanyszerelő végezheti.

A Devilink™ beállítása vizes padlófűtéshez



Az intelligens időzítő

- A Devilink™ rendelkezik egy beépített időzítő rendszerrel, amely előre kiszámítja, hogy a fűtést mikor kell bekapcsolni ahhoz, hogy a kívánt időpontra elérje a beállított hőmérsékletet.
- Az időzítő rendszer optimális kihasználása érdekében az előremenő víz hőmérséklet gyakori változtatása nem ajánlott. Ezt figyelembe kell venni az automata víz hőmérséklet- és időjárás-követő szabályozók (pl. Danfoss ECL) esetében is.
- Az indítási problémák elkerülése érdekében a Devilink™ CC beállítható úgy is, hogy az egyes helyiségekben ne működjön az intelligens időzítő.

Előfordulhat, hogy alacsony, vagy ingadozó víz hőmérsékletű, vagy rosszul kiegyensúlyozott rendszerrel az időzítővel nem érhető el a kívánt hatás.

- Ha üzemeltetni kell a fűtést az előremenő víz hőmérséklet beállításához az időzítő rendszer kikapcsolható.
- A fentiekből látszik, hogy az előremenő víz hőmérsékletet állandó értékre (pl. 35°C) kell beállítani. Ennél alacsonyabb víz hőmérséklettel több idő kell a padló átfűtéséhez. A fapadlókra vonatkozó maximális padló hőmérséklet értékeket minden esetben figyelembe kell venni.

Gyakorlati tanács

- Vegye figyelembe a vezeték nélküli rendszer hatótávolságát. Az összes egységnek (Devilink™ FT, Devilink™ CC, Devilink™ RS) hatókörön belül kell lenni.
- Devilink™ does not “exercise” the valves when there isn’t any need for heat – like for example in the summer. Because of this it would be a good idea to turn the heat up and down during summer, so that the valves are open for a few minutes (to keep the valves from getting stuck).